

お客様 各位

株式会社 日本ピスコ

ハーマ製レバーチャック HC リニューアルのご案内

拝啓 貴社益々ご清祥のこととお喜び申し上げます。平素は格別のご高配を賜り、厚く御礼申し上げます。

このたび、ハーマ製レバーチャック HC におきまして、供給元メーカーよりリニューアルの連絡がありましたので、下記の通りご案内申し上げます。

お客様におかれましては、何卒ご了承のほど宜しくお願い申し上げます。

敬具

記

- | | | | |
|---------|--|--------|------------|
| 1. 対象商品 | ハーマ製レバーチャック HC | 形式：HC□ | 例)HC15AP-S |
| 2. 変更内容 | (1) 形式の変更、仕様の追加
(2) 価格の変更
(3) 外観色の変更
(4) 外観寸法・刻印の変更
(5) 化粧箱の変更
(6) 材質表記について | | |

※詳細につきましては、別紙1、2、3 をご参照ください。

※新規オプションパーツの詳細につきましては、別途ご案内いたします。

- | | |
|--------|-----------------------------------|
| 3. 実施日 | <u>2023年 2月より順次変更予定です。</u> |
|--------|-----------------------------------|

※現行品の在庫状況により、前倒しで変更させていただく可能性がございます。

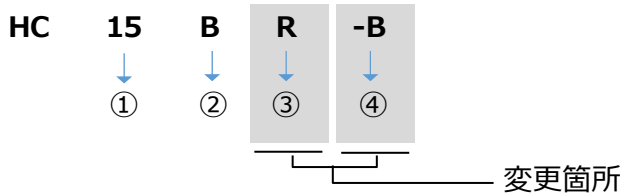
ご不明な点がございましたら、最寄りの営業所へお問合せください。

別紙1：変更内容詳細

(1) 形式の変更 (③ボディ材質記号変更)

仕様の追加 (④オプション追加)

- ※1. HC15BRX (フィンガツール付) タイプにセンサ付-WSを追加
- ※2. HC20□X (フィンガツール付) の従来のセンサ付-Sを廃止し、仕様を変更したセンサ付-WSを追加
- ※3. HC20□D (ダイキャスト) タイプにブラケット付を追加



①シリンダ断面積

15 : 2.1 cm² 20 : 4.3 cm² 30 : 8.8 cm²

※フィンガツール付は (15 : 2.1cm²) と (20 : 4.3cm²) のみ選択可

②作動方式

A : 複動 B : 単動常時開 C : 単動常時閉

※フィンガツール付は (B : 単動常時開) のみ選択可

③ボディ材質 《 記号 プラスチック : P → R ダイキャスト : D → M 》

R : プラスチック M : ダイキャスト RX : プラスチック (フィンガツール付) MX : ダイキャスト (フィンガツール付)

現行	P	D	PX	DX
	プラスチック	ダイキャスト	プラスチック、フィンガツール付	ダイキャスト、フィンガツール付
変更後	R	M	RX	MX
HC15	○	-	○	-
HC20	○	○	○	○
HC30	-	○	-	-

④オプション

-S : センサ -B : ブラケット -WS : ツメセンサ -BS : ツメセンサ+ブラケット

□R・□M タイプ

	-S	-B	-WS	-BS
HC15□R	○	○	-	-
HC20□(R・M)	○	追加 ○ ※3	-	-
HC30□M	○	-	-	-

BRX・BMX (フィンガツール付) タイプ

	-S	-B	-WS	-BS
HC15BRX	-	○	センサ追加 ○ ※1	センサ追加 ○ ※1
HC20(BRX・BMX)	廃版 - ※2	○	センサ変更 ○ ※2	センサ変更 ○ ※2

注) ツメセンサ無しを購入した場合、後付けでツメセンサを取付けることはできません。

※1、※2 追記

フィンガツール付タイプのセンサの変更

対象形式： HC15BRX-WS、-BS（追加）

HC20BPX-S ➔ HC20BRX-WS、-BS（変更）

HC20BDX-S ➔ HC20BMX-WS、-BS（変更）

現行品は、ピストンに付属するマグネットの動きにセンサが反応する構造でしたが、リニューアル品はフィンガツールの動きに合わせて確認ドックが動き、センサが反応する構造のため、センサを調整しやすくなりました。

ワークをチャックした場合にセンサ確認ドックが動き、一緒に動いたマグネットにセンサが反応して確認が入る構造。細いワークでもセンサ確認ドックが動作することによって確認をとることが可能となります。

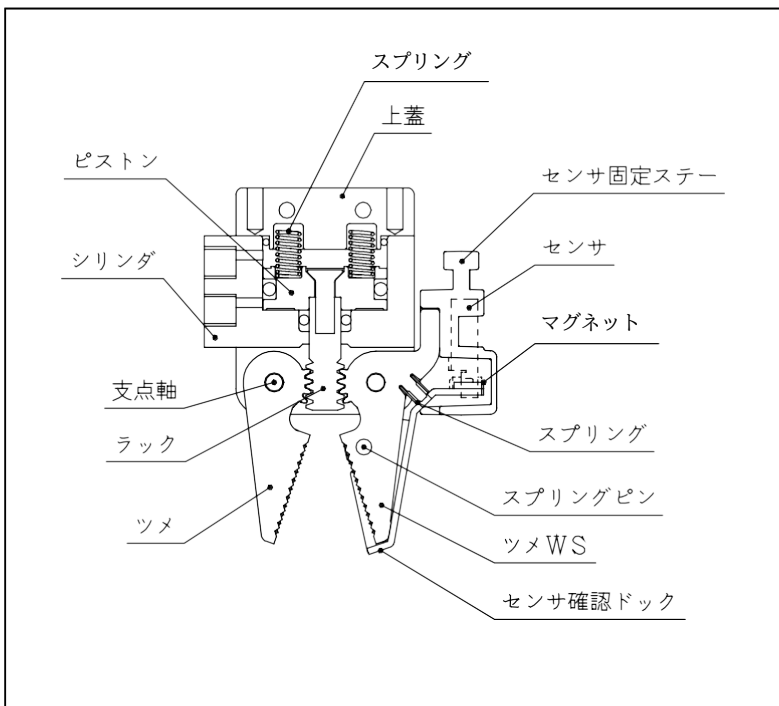


図. HC-WS タイプ 構造図

注意点として、ツメの両側にあるセンサ確認ドックが動いてセンサが入るため、チャックした際にセンサ確認ドックが動かないようなワーク（チャックする部分が膨らんでいてセンサ確認ドックに当たらない、材質が柔らかく変形してしまう等）では確認が取れない可能性があります。

(2) . 価格の変更

タイプ	現行形式	定価		新形式	新定価	変更箇所	定価差額
HC15	HC15AP	¥16,000		HC15AR	¥16,000	外観色のみ変更	¥0
	HC15BP	¥16,000		HC15BR	¥16,000		¥0
	HC15CP	¥16,000		HC15CR	¥16,000		¥0
	HC15AP-S	¥24,000		HC15AR-S	¥24,000		¥0
	HC15BP-S	¥24,000		HC15BR-S	¥24,000		¥0
	HC15CP-S	¥24,000		HC15CR-S	¥24,000		¥0
	HC15AP-B	¥17,250	→	HC15AR-B	¥17,250		¥0
	HC15BP-B	¥17,250		HC15BR-B	¥17,250		¥0
	HC15CP-B	¥17,250		HC15CR-B	¥17,250		¥0
	HC15BPX	¥19,000		HC15BRX	¥13,000		外観色 ツム幅変更
				HC15BRX-WS	¥20,000	仕様追加 ※1	
			HC15BRX-B	¥14,500	外観色 ツム幅変更	¥-5,750	
			HC15BRX-BS	¥21,000	仕様追加 ※1		
HC20 (プラスチック)	HC20AP	¥16,000		HC20AR	¥16,000	外観色のみ変更	¥0
	HC20BP	¥16,000		HC20BR	¥16,000		¥0
	HC20CP	¥16,000		HC20CR	¥16,000		¥0
	HC20AP-S	¥24,000		HC20AR-S	¥24,000		¥0
	HC20BP-S	¥24,000		HC20BR-S	¥24,000		¥0
	HC20CP-S	¥24,000		HC20CR-S	¥24,000		¥0
	HC20AP-B	¥17,250	→	HC20AR-B	¥17,250		¥0
	HC20BP-B	¥17,250		HC20BR-B	¥17,250		¥0
	HC20CP-B	¥17,250		HC20CR-B	¥17,250		¥0
	HC20BPX	¥19,000		HC20BRX	¥17,000		外観色 ツム幅変更
				HC20BRX-WS	¥25,000	仕様変更 ※2	¥-2,000
			HC20BRX-B	¥18,700	外観色 ツム幅変更	¥-1,550	
			HC20BRX-BS	¥26,500	仕様追加 ※2		
HC20 (ダイキャスト)	HC20AD	¥17,000		HC20AM	¥17,000	外観色のみ変更	¥0
	HC20BD	¥17,000		HC20BM	¥17,000		¥0
	HC20CD	¥17,000		HC20CM	¥17,000		¥0
	HC20AD-S	¥25,000		HC20AM-S	¥25,000		¥0
	HC20BD-S	¥25,000		HC20BM-S	¥25,000		¥0
	HC20CD-S	¥25,000		HC20CM-S	¥25,000		¥0
			→	HC20AM-B	¥18,250	仕様追加 ※3	
				HC20BM-B	¥18,250		
				HC20CM-B	¥18,250		
				HC20BDX	¥20,000	外観色 ツム幅変更	¥0
				HC20BDX-S	¥28,000	仕様変更 ※2	¥0
			HC20BDX-B	¥21,250	外観色 ツム幅変更	¥0	
			HC20BMX-BS	¥29,250	仕様追加 ※2		
HC30	HC30AD	¥28,000		HC30AM	¥28,000	外観色のみ変更	¥0
	HC30BD	¥28,000		HC30BM	¥28,000		¥0
	HC30CD	¥28,000		HC30CM	¥28,000		¥0
	HC30AD-S	¥36,000	→	HC30AM-S	¥36,000		¥0
	HC30BD-S	¥36,000		HC30BM-S	¥36,000		¥0
	HC30CD-S	¥36,000		HC30CM-S	¥36,000		¥0

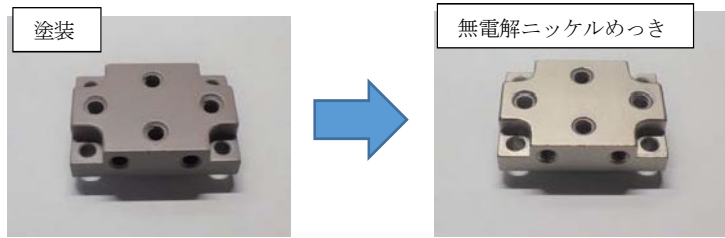
※1. HC15BRX (フィンガツール付) タイプにセンサ付-WS を追加

※2. HC20□X (フィンガツール付) の従来のセンサ付-S を廃止し、仕様を変更したセンサ付-WS を追加

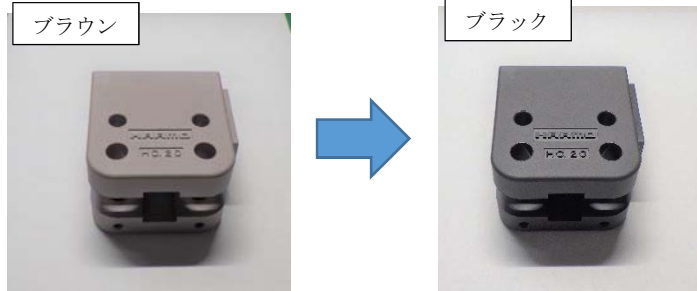
※3. HC20□D (ダイキャスト) タイプにブラケット付を追加

(3) . 外観色の変更

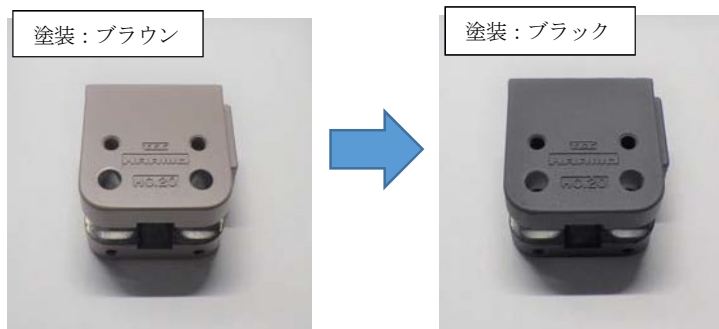
上蓋



プラスチックタイプ シリンダ



ダイキャストタイプ シリンダ

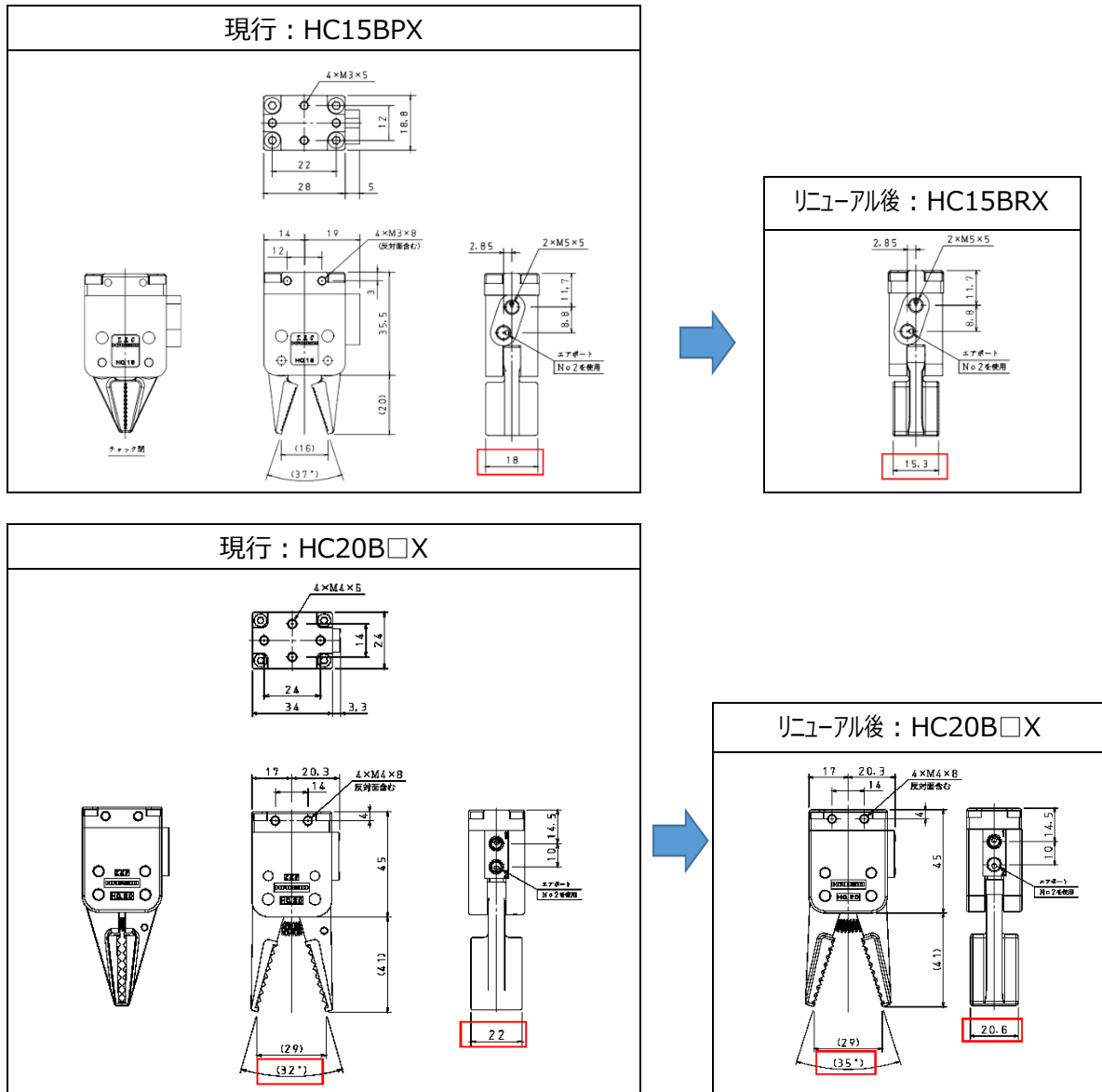


ブラケット

全タイプ 塗装（ブラウン） → 三価クロメッキ

(4) . 外観寸法・刻印の変更

〔外観寸法変更〕フィンガーツール付タイプ



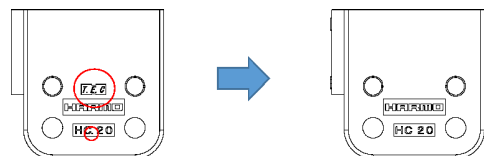
〔刻印変更〕全タイプ

HC のリニューアルにてシリンダ刻印部分の変更を行います。現在使用している金型の改造を行って変更をします。販売終了までの期間は数量を想定して現行品の部品在庫を確保する予定ですが、想定数量を超えた受注があった場合には現行品と同じ色で刻印を変更したシリンダでの出荷をさせていただく可能性がございます。

●HC15



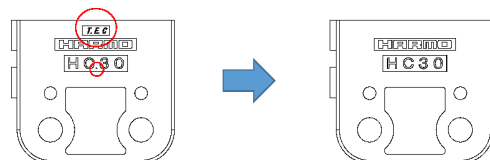
●HC20(ダイキャストタイプ)



●HC20(プラスチックタイプ)







●HC30



(5) 化粧箱の変更

以下の化粧箱に変更となります。

● 外観変更

	正面	背面
現行		
変更後		

● 化粧箱サイズの統一

<現行> (単位: mm)

サイズ①: 縦55×横86×高さ36 [HC15(センサ無し)、HC15BPX、HC20(センサ無し)]

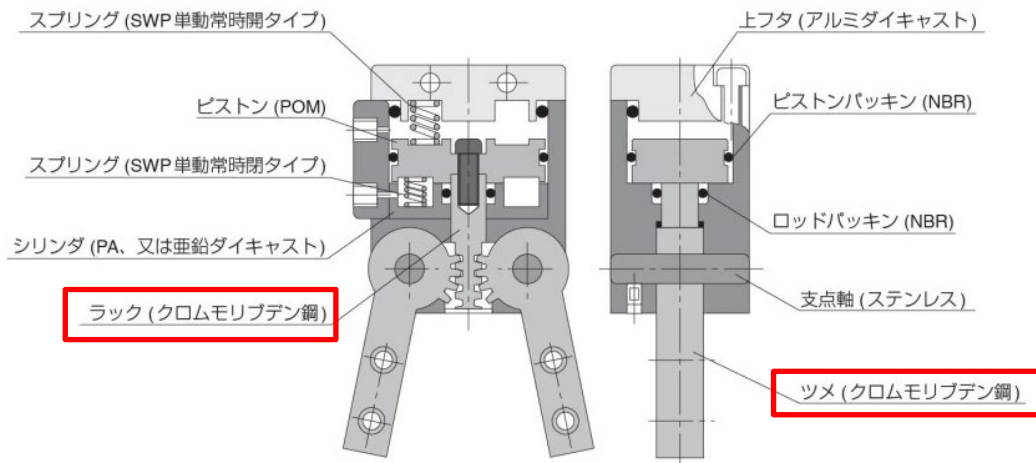
サイズ②: 縦70×横108×高さ44 [HC15(センサ付)、HC20(センサ付)、HC20B□X、HC30]

<変更後>

全機種 **サイズ②に統一**

(6) . 材質表記について

リニューアルを進めている中で確認を行ったところ、機種によって異なる材質を使用していたため表記に漏れがございました。今回ご報告させていただいた材質で、これまで製造しております。



- ツメ(クロムモリブデン鋼)
 - X タイプ以外 炭素鋼
 - X タイプ クロムモリブデン鋼(表記通り)
- ラック(クロムモリブデン鋼)
 - HC15・30 炭素鋼
 - HC20 クロムモリブデン鋼(表記通り)

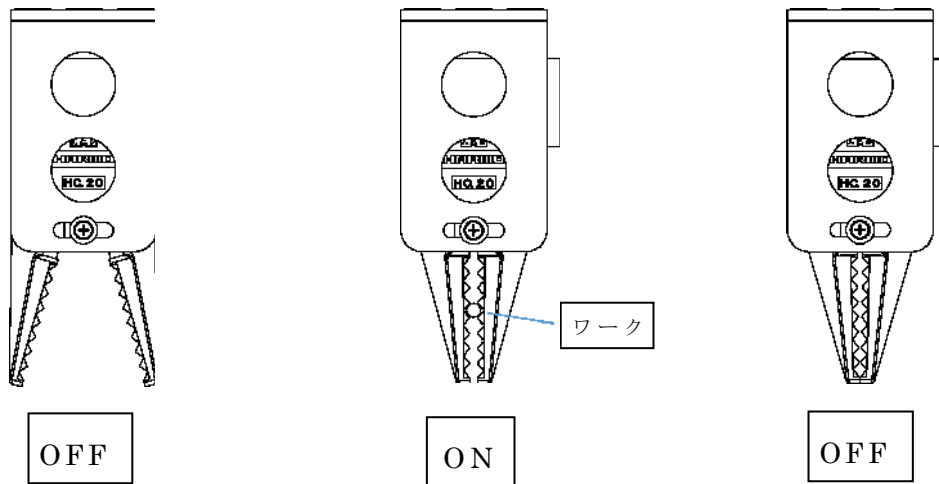
別紙 2

HC レバーチャックセンサタイプ 現行品とリニューアル品の比較

センサ部分

- 現行品デメリット

> OFF と ON の位置が近いと確認 (OFF-ON-OFF) が不可能な可能性がある。

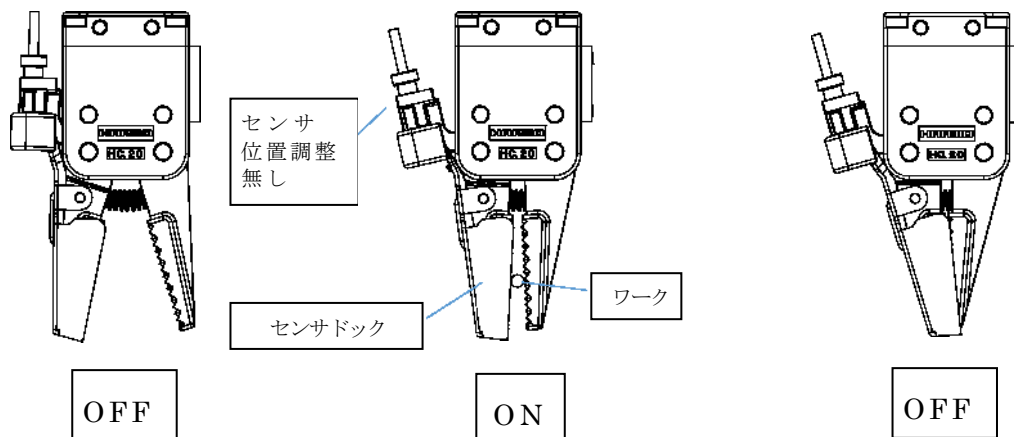


ワークが細い場合など、チャック時に ON にならない場合があり、センサを調節して ON になるようにすると、空打ちした際に OFF ならず ON のままとなる可能性がある。

- リニューアル品メリット

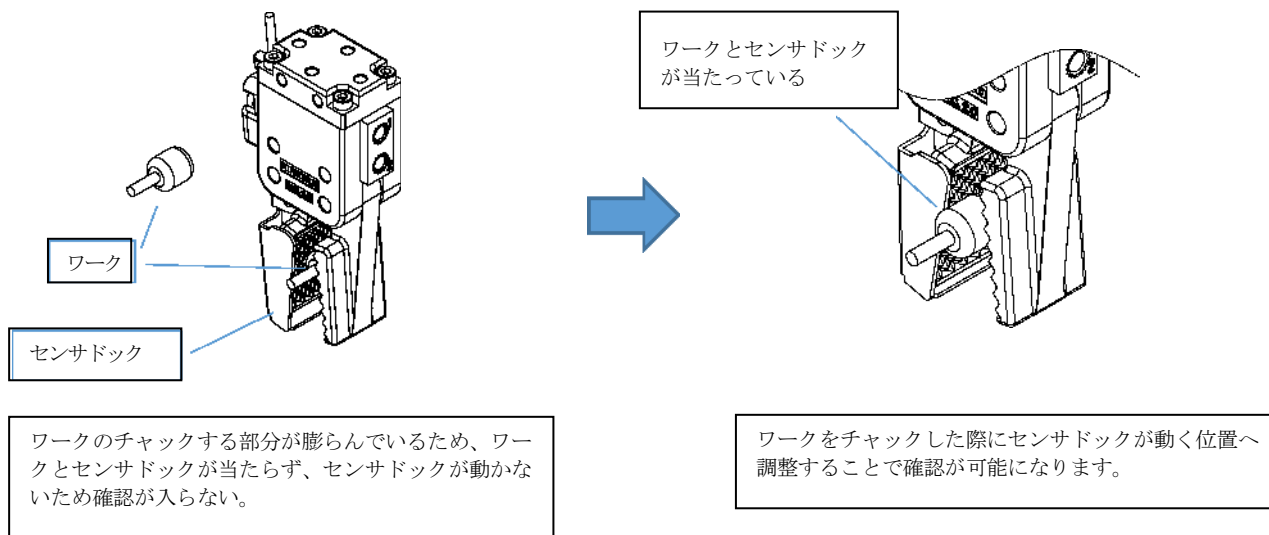
> チャックした際、センサドックが動く限り確認 (OFF-ON-OFF) が可能。

> ワークが細い場合でもセンサ位置の変更をしなくてもよい。

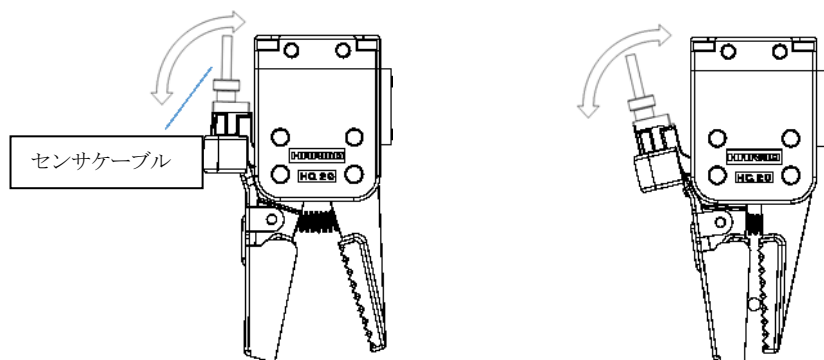


● リニューアル品デメリット

- > チャック部分が膨らんでいるような形状や柔らかい材質でセンサドックが動かない状態だと確認が入らない。



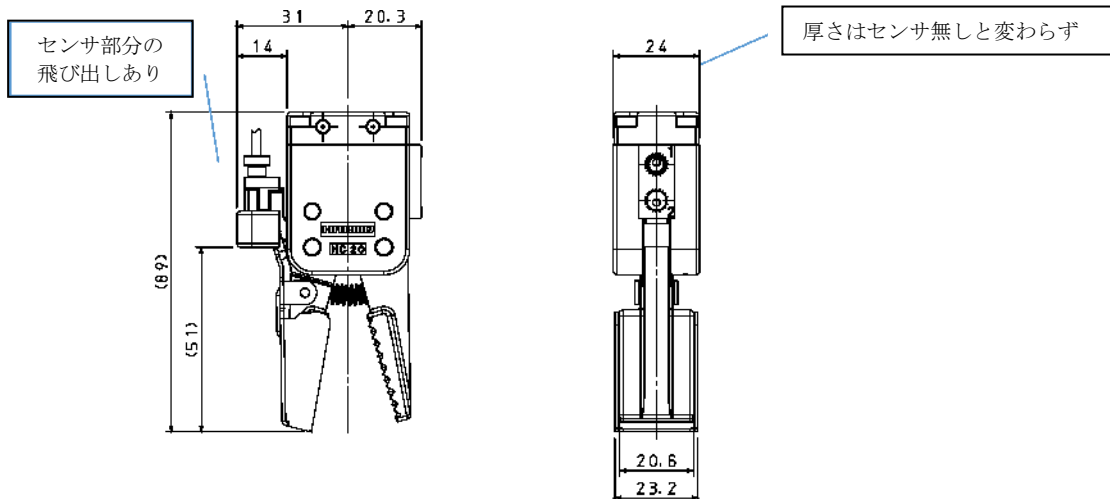
- > センサのケーブルがツメと一緒に動くことから、万が一の断線リスクを避けるために固定を行うなどの注意が必要となります。



外形寸法 (HC20)

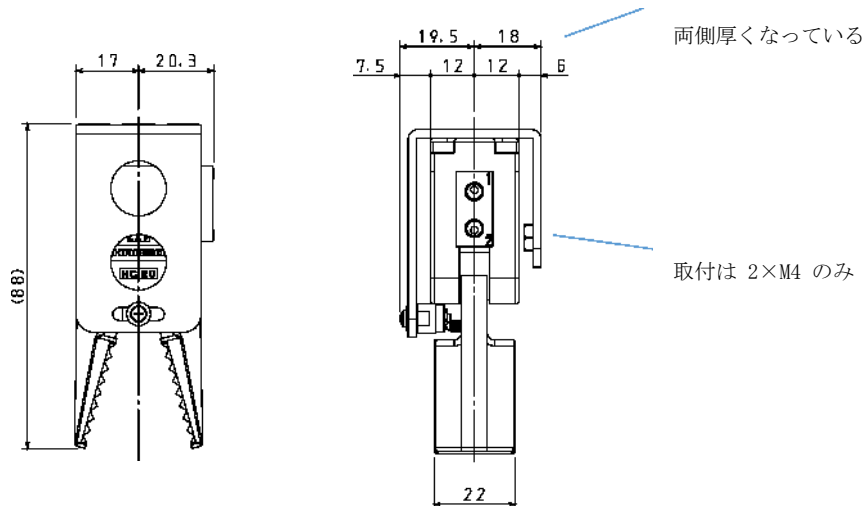
● リニューアル品

- > 幅方向にセンサが付いているためその分飛び出しているが、厚さは変化ありません。
センターからの距離：リニューアル品 31 mm 現行品 17 mm 差 14 mm
- > センサ無しと同じ取付けが可能です。



● 現行品

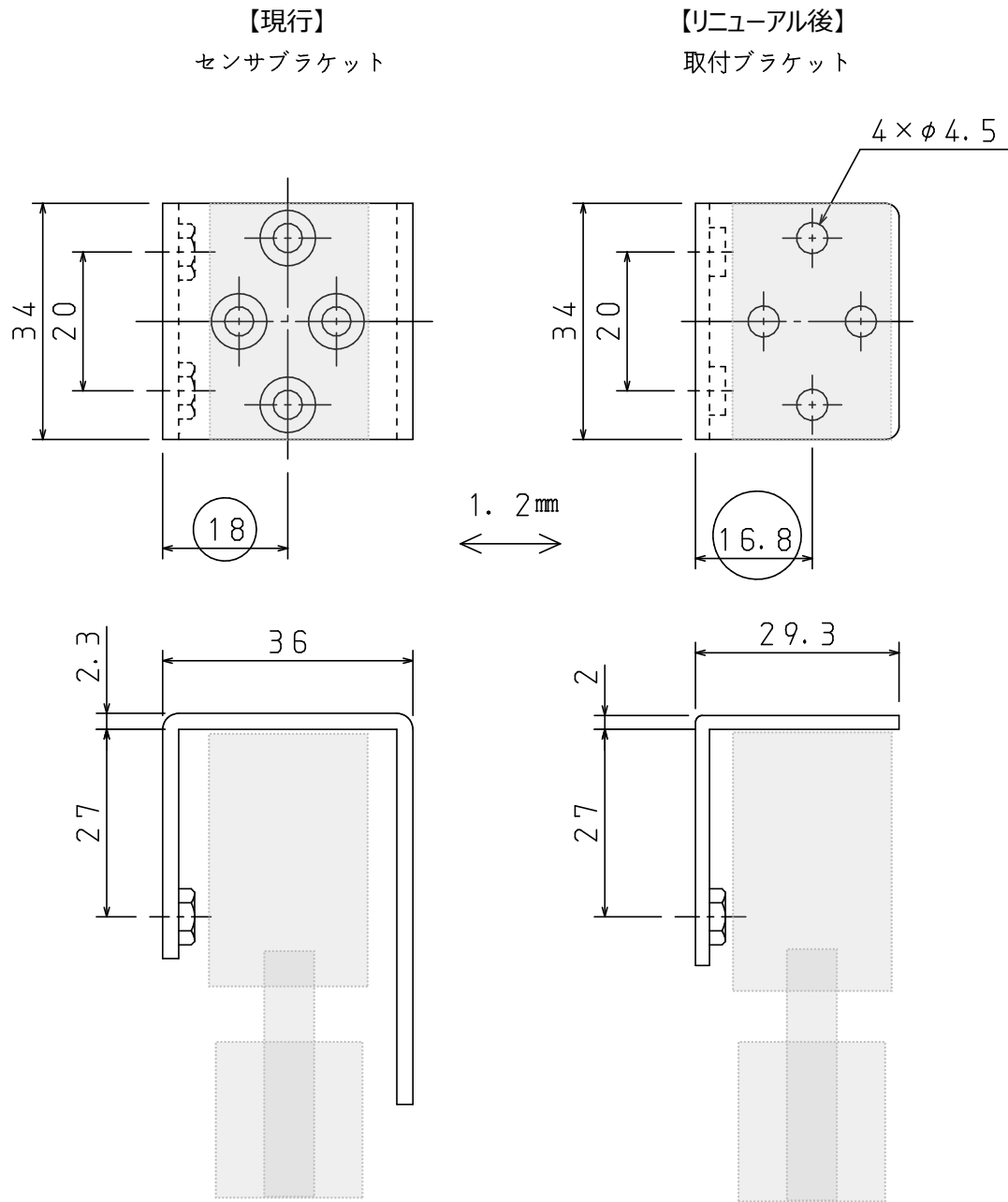
- > 厚さが両側厚くなっています。
センターからの距離(センサ側)：リニューアル品 12 mm 現行品 19.5 mm 差 7.5 mm
センターからの距離(取付側)：リニューアル品 12 mm 現行品 18 mm 差 6 mm
- > 取付けは側面の 2×M4 のみとなります。



以上

別紙 3

HC20B□X-S (フィンガツール付) ブラケット寸法比較



センサブラケット廃止により、取付ブラケットをレバーチャックに取り付ける面からナットまでの位置は 27 mm で同じとなっていますが、その他の相違点は下記の通りとなります。

- ① ブラケットの取付面からチャックセンターまでの距離が 1.2 mm 異なります。
- ② センサブラケットの取付ネジは皿ネジで固定となりますが、取付ブラケットは皿ネジではなく、どちらの向きでも固定できるように M4 用の穴が開いています。

センサ仕様比較表

	現行	リニューアル後
電源電圧	12~24V DC +10%/-15% リップル P-P10%以下	DC4.5~28V
消費電流	15mA 以下	8mA Max.(DC24V)
出力	NPN 出力 最大流入電流:100mA、印加電圧:30V DC 以下	NPN 出力
動作表示灯	赤色 LED (出力 ON 時点灯)	ON 時赤色 LED インジケータ点灯
使用周囲温度	-25~70℃	0~60℃
ケーブル	0.08SQ 3 芯 1m付	PCCV0.15SQ x3 芯 (茶・青・黒) x1m

外観



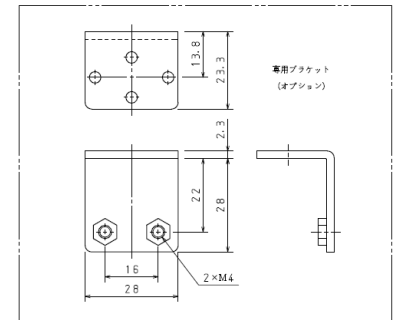
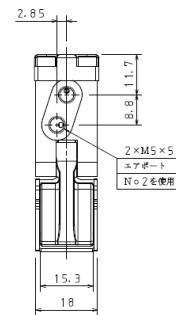
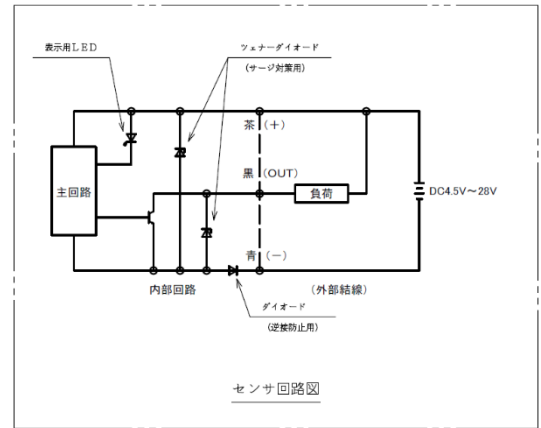
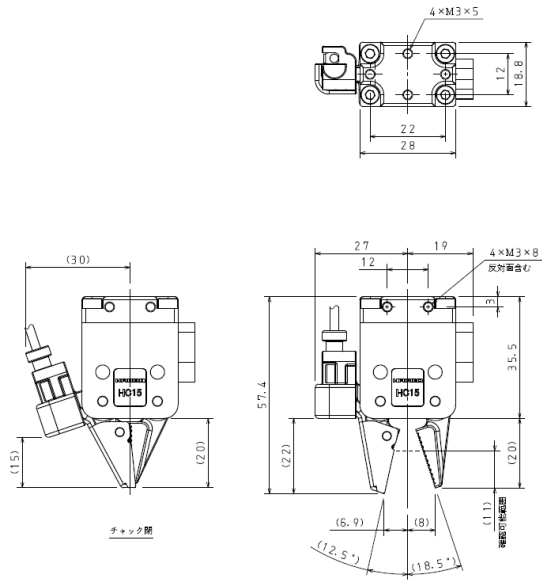
HC15BRX-WS



HC20BRX-WS

外觀寸法図

● HC15BRX-WS



● HC20B□X-WS

